

AP. PATERNO

AP. MATERNO

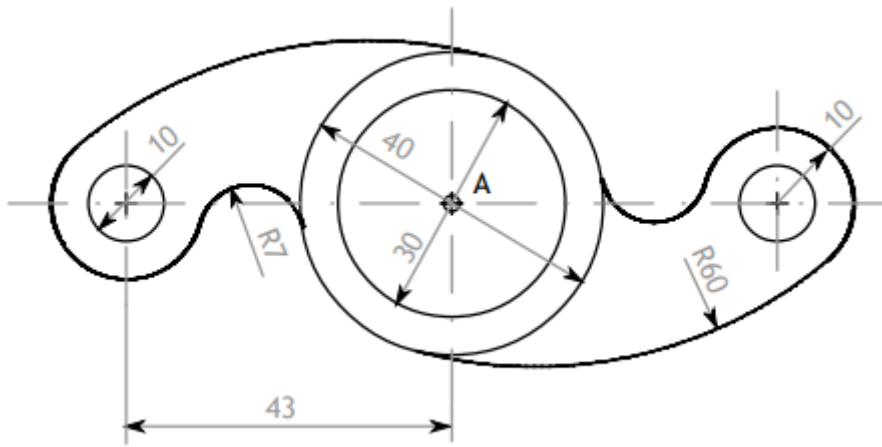
NOMBRES

CÓDIGO

FIRMA:

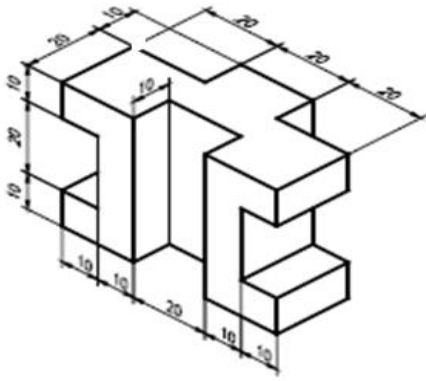
NOTA:

1. Reproducir la figura en escala doble. Las medidas están en mm, no coloque dimensiones, puede girarla.



+ A

2. Dibuje las proyecciones horizontal (H), frontal (F) y de perfil (P) del sólido mostrado. Las medidas están en mm, no coloque dimensiones. ESCALA 1:1

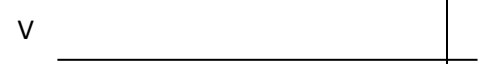
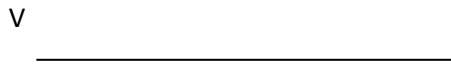
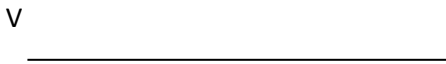


3. Utilizando solamente regla y compás, construya:

a) Ángulo de 30°

b) Ángulo de 75°

c) Ángulo de 60°



4. Construya un pentágono regular ABCDE.

