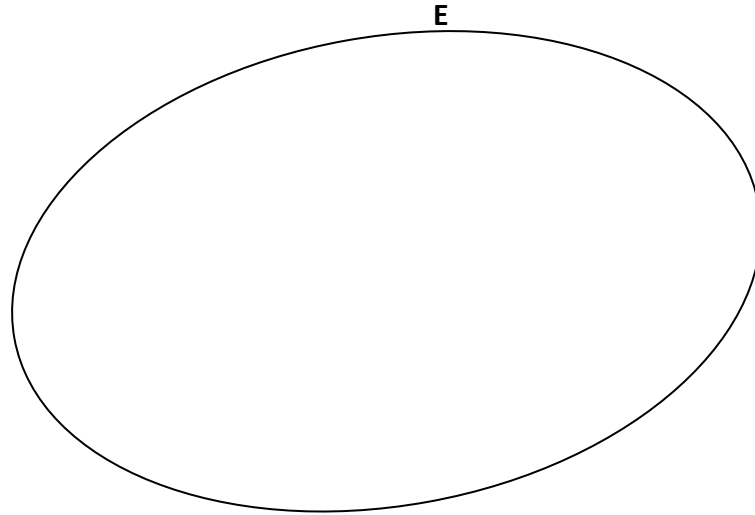


AP. PATERNO	AP. MATERNO	NOMBRES	CÓDIGO	FIRMA:	NOTA:
-------------	-------------	---------	--------	--------	-------

1. Determine el centro, los focos y los vértices de la elipse  $E$  y dibuje un triángulo  $ABC$ , sabiendo que  $AB$  y  $AC$  son tangentes a  $E$ , ubicando en forma precisa los puntos de tangencia. (05 puntos)

A<sup>+</sup>

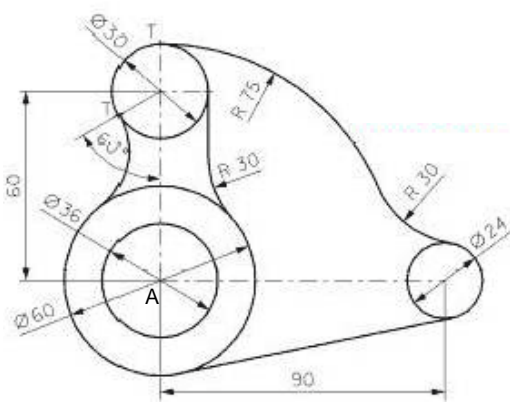


2. Determine la Directriz ( $\mathcal{D}$ ), el Foco ( $F$ ), el Vértice ( $V$ ) y dibuje la parábola  $\mathcal{P}$ , sabiendo que:  $AB$  es una cuerda focal de la parábola y se cumple que  $BF:FA::1:3$  (05 puntos)

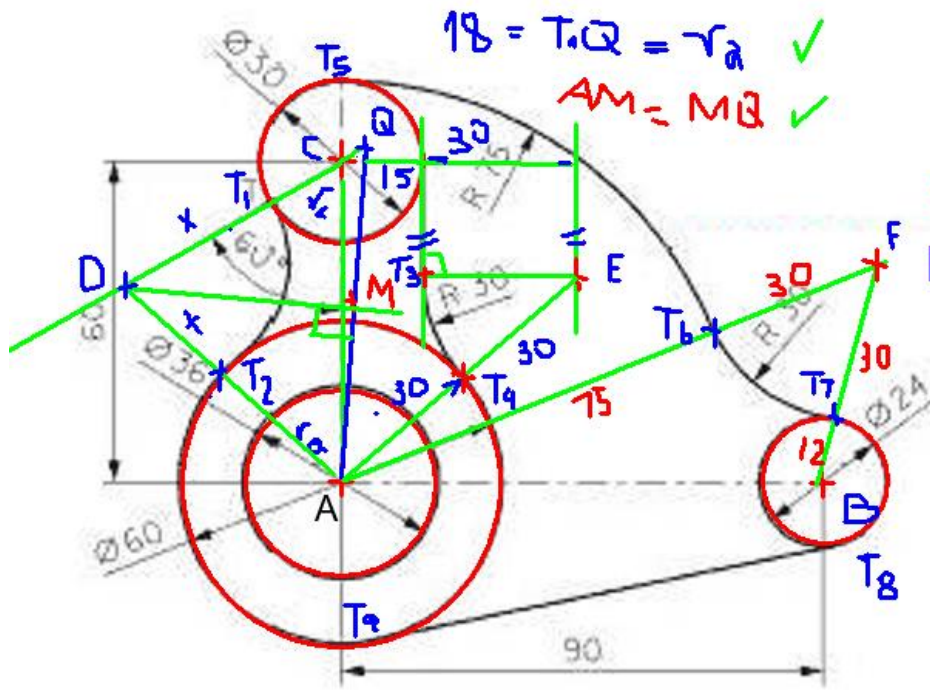
A<sup>+</sup>

B<sup>+</sup>

3. Dibuje la figura que se muestra a partir del punto de referencia A, determinando claramente los centros de los arcos de circunferencia y los puntos de tangencia. Las medidas están dadas en mm. Escala: Natural (05 puntos)



A +



$\phi 60$   
Diámetro de 60 mm

$R30$   
Radio de 30 mm