



# UNIVERSIDAD NACIONAL DE INGENIERIA

Facultad de Ingeniería Industrial y de Sistemas

## DEPARTAMENTO DE CIENCIAS BÁSICAS

CURSO	:	MATEMATICA DISCRETA	CICLO	:	2025 - I
CODIGO	:	FB301 U			
DOCENTE	:	J. BENITES,	FECHA	:	30.05.25

### PRÁCTICA CALIFICADA N°3

- 1) Una empresa de telecomunicaciones necesita desplegar una red de fibra óptica en una región con 10 ciudades, con las siguientes condiciones: (5P)
- Minimice el costo total de la infraestructura(Tabla 1)
  - Debe cumplir una velocidad mínima de transmisión entre dos ciudades de 100 Mbps, establecido por Opsitel(Organismo Supervisor de Inversión Privada en Telecomunicaciones) (Tabla 2)

TABLA2 (Mbps)										TABLA1 (KM)											
	A	B	C	D	E	F	G	H	I	J		A	B	C	D	E	F	G	H	I	J
A		612	717	568	135	416	164	103	639	369	A		276	187	225	246	258	346	262	197	321
B			721	782	954	421	734	14	76	85	B			458	464	277	401	500	318	482	120
C				95	463	664	466	1011	655	463	C				314	311	325	163	136	395	119
D					725	55	1053	242	751	454	D					149	355	488	219	106	122
E						937	385	1019	515	849	E						215	277	166	161	126
F							808	747	489	909	F							176	152	137	259
G								203	338	1080	G								388	256	287
H									457	958	H									245	174
I										97	I										151
J											J										

Hallar una solución usando los siguientes algoritmos:

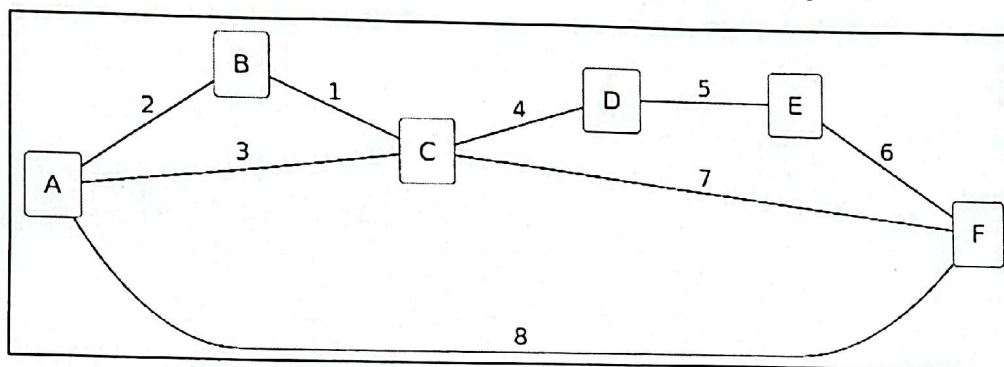
- Prim
- Kruskal

2.- Sea el conjunto  $A = \{a, b, c\}$ , y sea  $P(A)$  el conjunto potencia de  $A$ , es decir, el conjunto de todos sus subconjuntos. Se definen las siguientes operaciones entre subconjuntos de  $A$ : **Unión exclusiva (XOR):**  $X \oplus Y = (X \cup Y) \setminus (X \cap Y)$   
**Intersección:**  $X \cap Y$  **Complemento respecto de  $A$ :**  $\bar{X} = A \setminus X$ . ¿La estructura algebraica  $P(A)$  junto a las operaciones definidas forma un álgebra de Boole? Justifique su respuesta verificando las propiedades necesarias. (4P)

3.- Una empresa de paquetería desea optimizar el recorrido de su repartidor principal para cubrir una red urbana de entregas. Esta red está modelada mediante un grafo no dirigido, donde: (4P)

- Cada nodo representa un punto de entrega.
- Cada arista representa una ruta directa entre dos puntos.
- Los pesos indican la distancia en kilómetros entre cada par de puntos conectados.

El objetivo es planificar un recorrido que permita recorrer cada ruta exactamente una vez, sin repetir ninguna conexión, comenzando y terminando en el mismo punto si es posible. La red de entregas está representada por el siguiente grafo:



- ¿El grafo descrito admite un recorrido Euleriano (es decir, un camino o ciclo que recorra todas las aristas exactamente una vez)? Justifique su respuesta.
- En caso afirmativo, proponga una ruta válida (secuencia de puntos de entrega) que cumpla con las condiciones del recorrido Euleriano.

4.- Determinar la función F4 en SOP (Sum of Products) donde F4 dada por

$$F4 = F1 * F2 + F3, \text{ siendo } F1 = \sum m_i (1, 2, 3, 5, 7), F2 = \sum m_i (0, 1) \text{ y } F3 = \prod M_i (5, 6, 7)$$

- Hallar la expresión simplificada de F4 y realizar el circuito lógico mínimo con puertas NAND solamente. (4P)

5.- Una fuente de datos emite cinco símbolos: A, B, C, D, E con probabilidades (0.1, 0.25, 0.25, 0.05, 0.35) respectivamente. Encontrar un código binario óptimo (Código de Huffman) para codificar el conjunto de símbolos. (3P)